

凌科自动化



MR

10



1.

1

2

3

4

1.2

1.3

V1.0	2021.11.03	

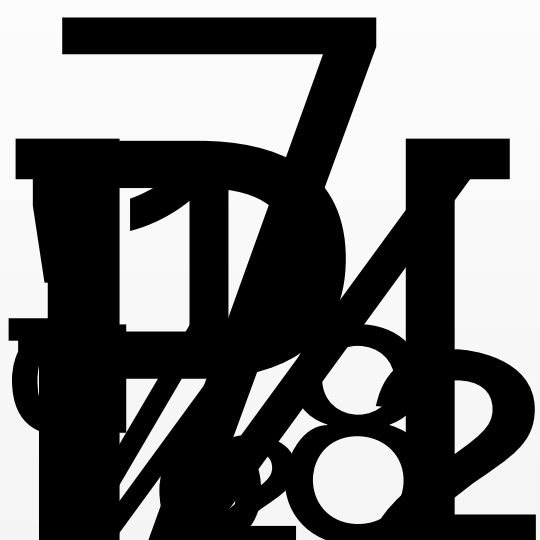
1.4



2.2.3 Ethernet/IP

Х

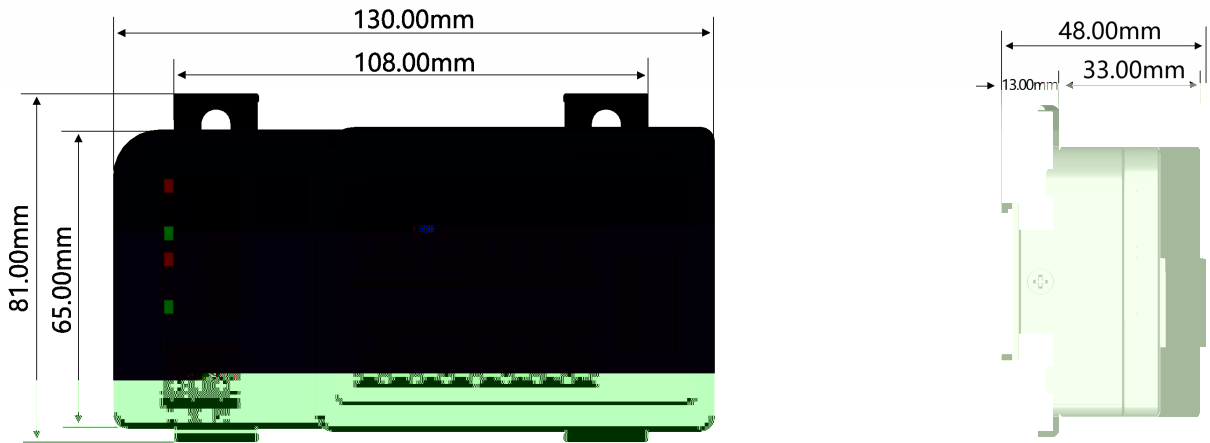
0 € Б В



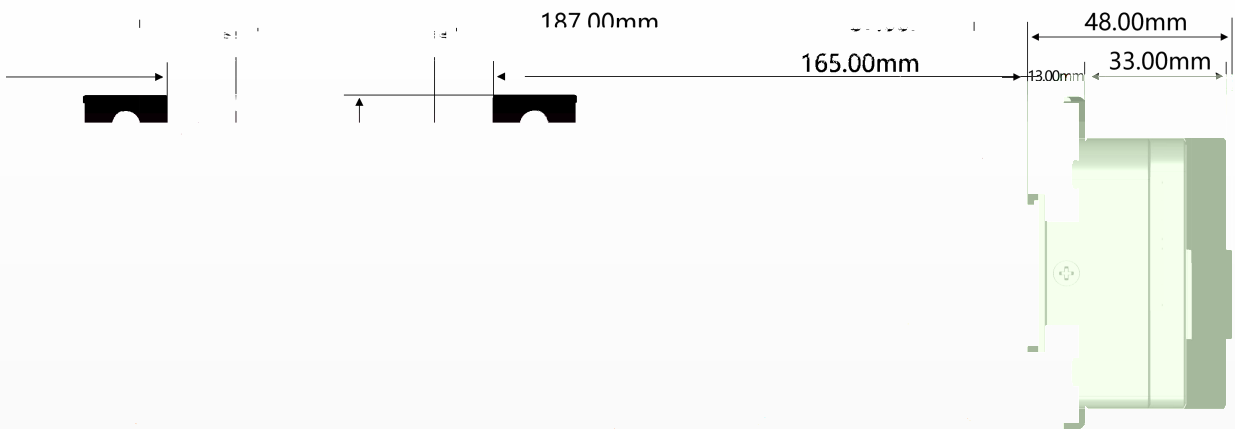


3.

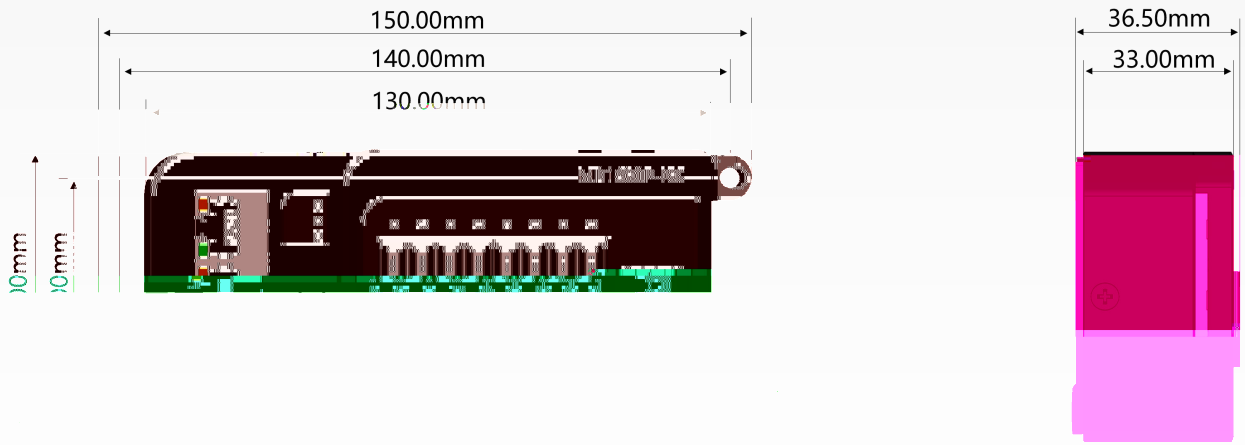
3.1



1 130*81 W/H mm



2 187*81 W/H mm



3 150 *65 W/H mm



4 1--207 *65 W/H mm

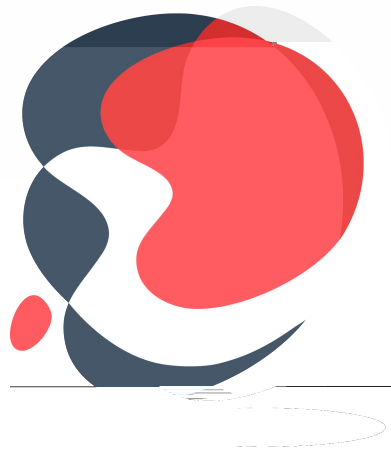
3.2



5 DIN



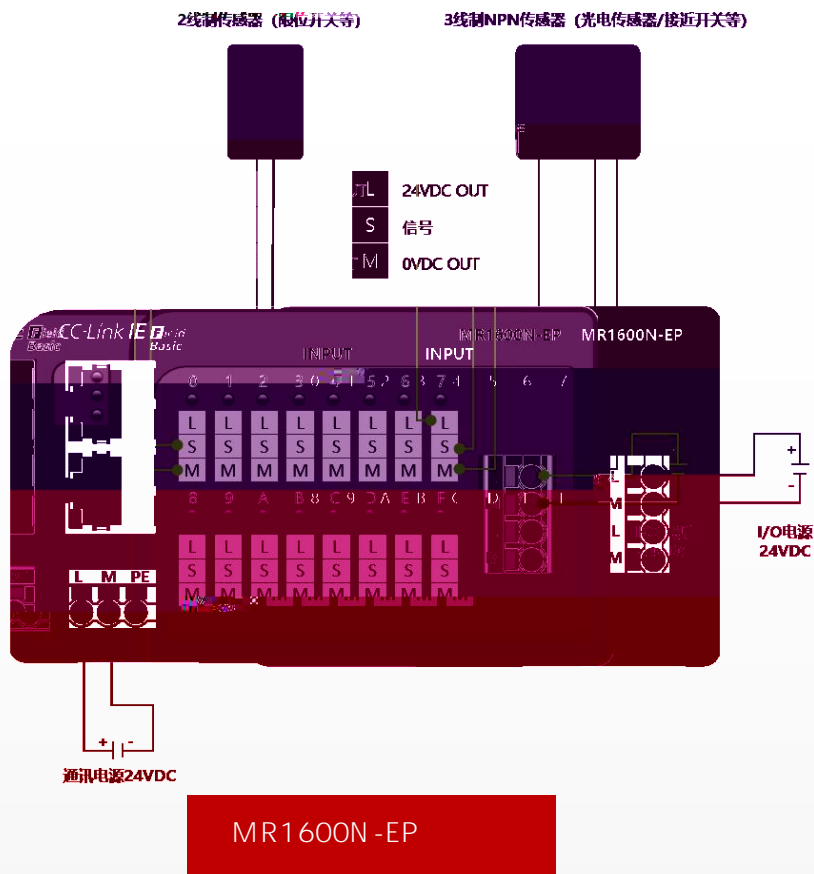
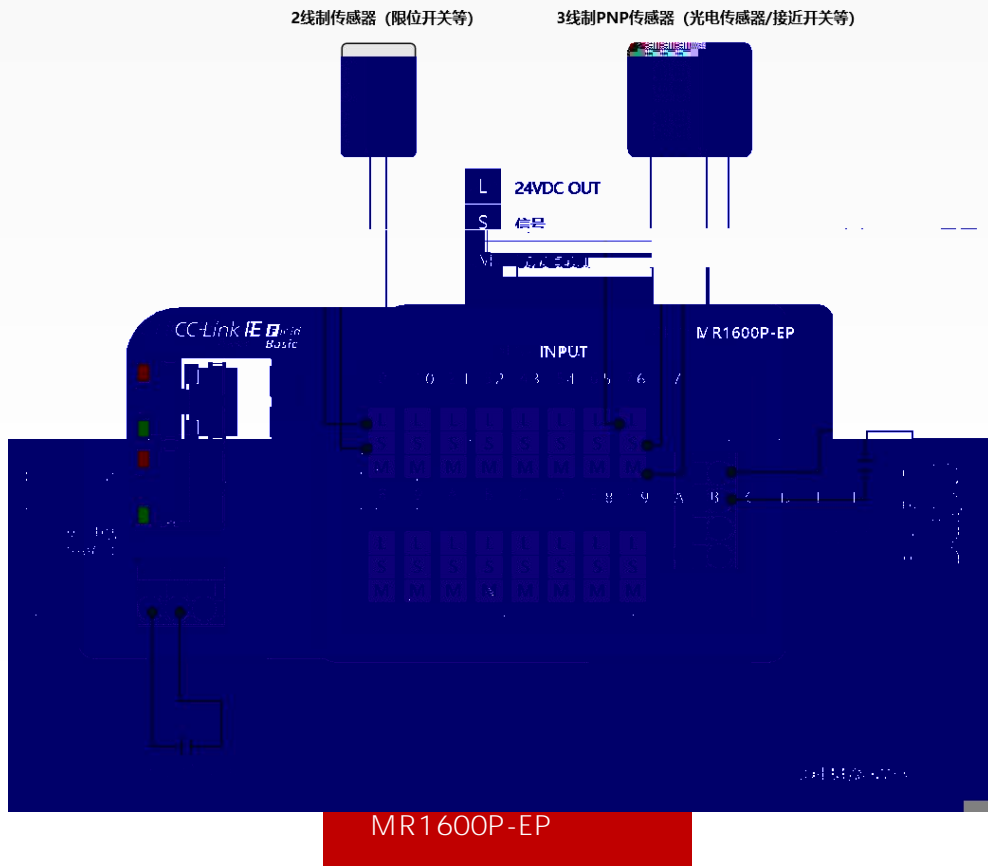
6

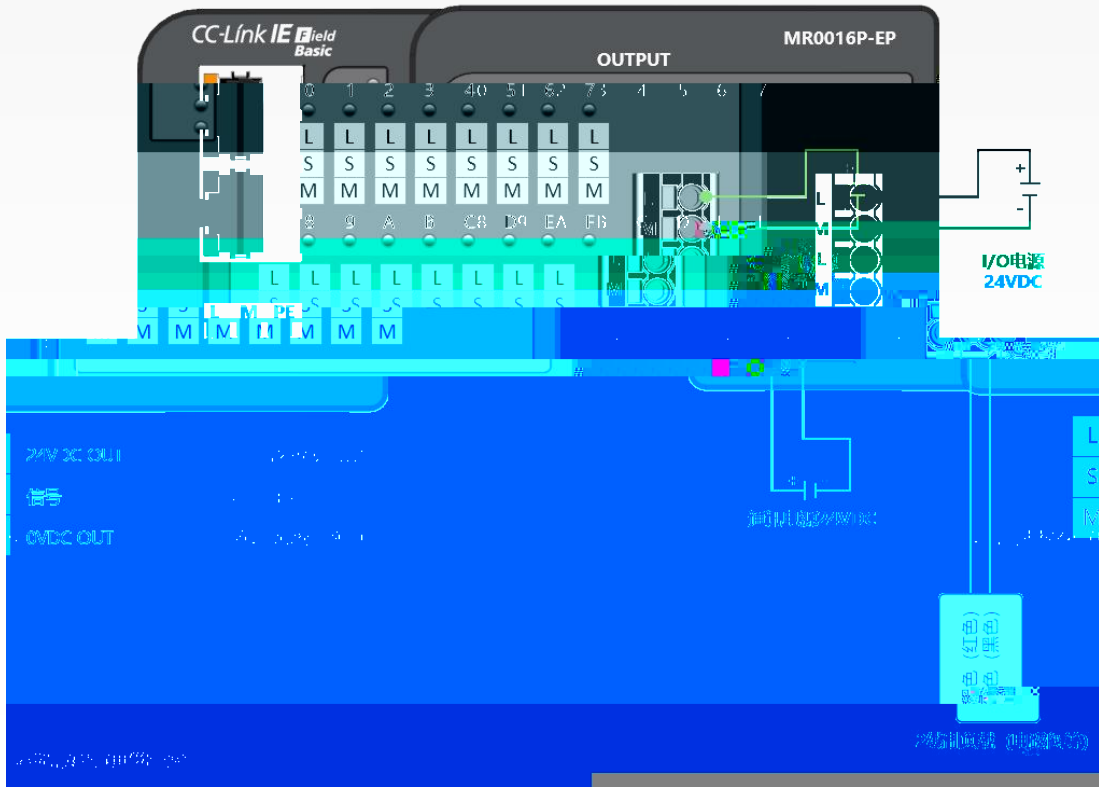


4.

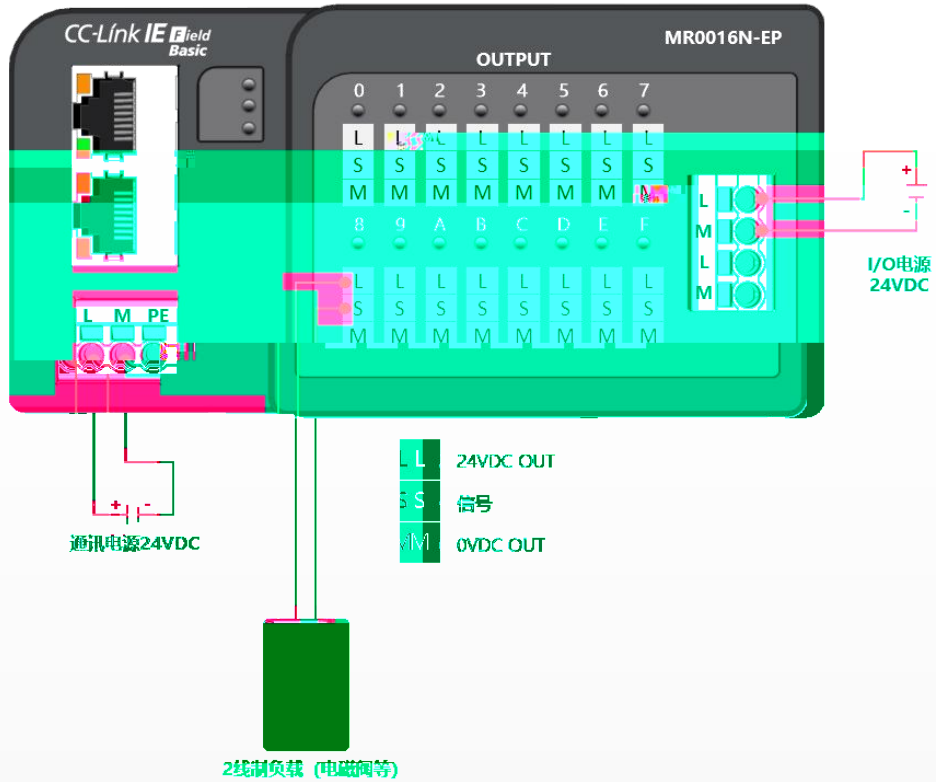
4.1 MR

I/O

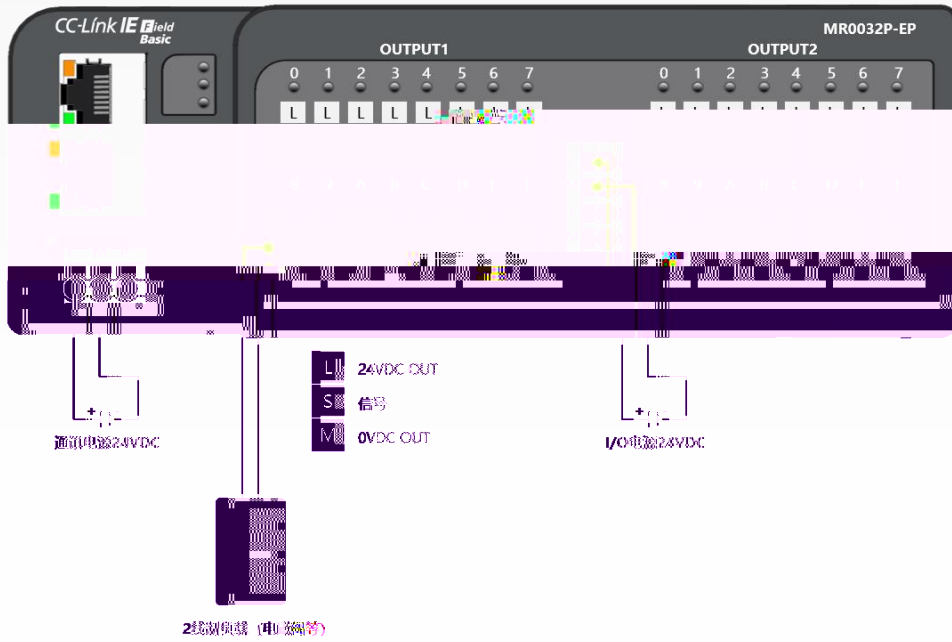




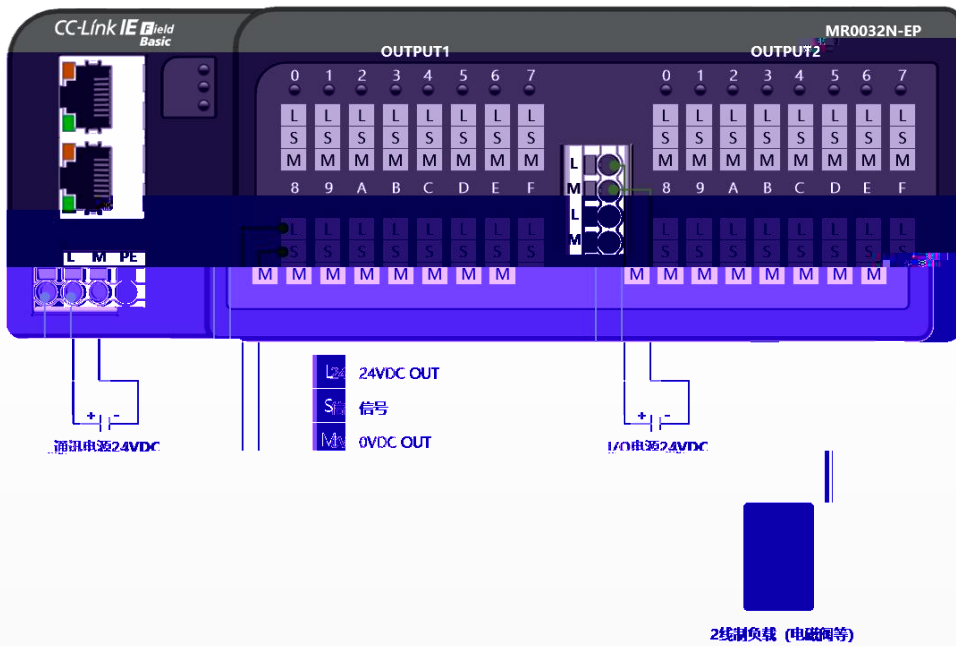
MR0016P-EP



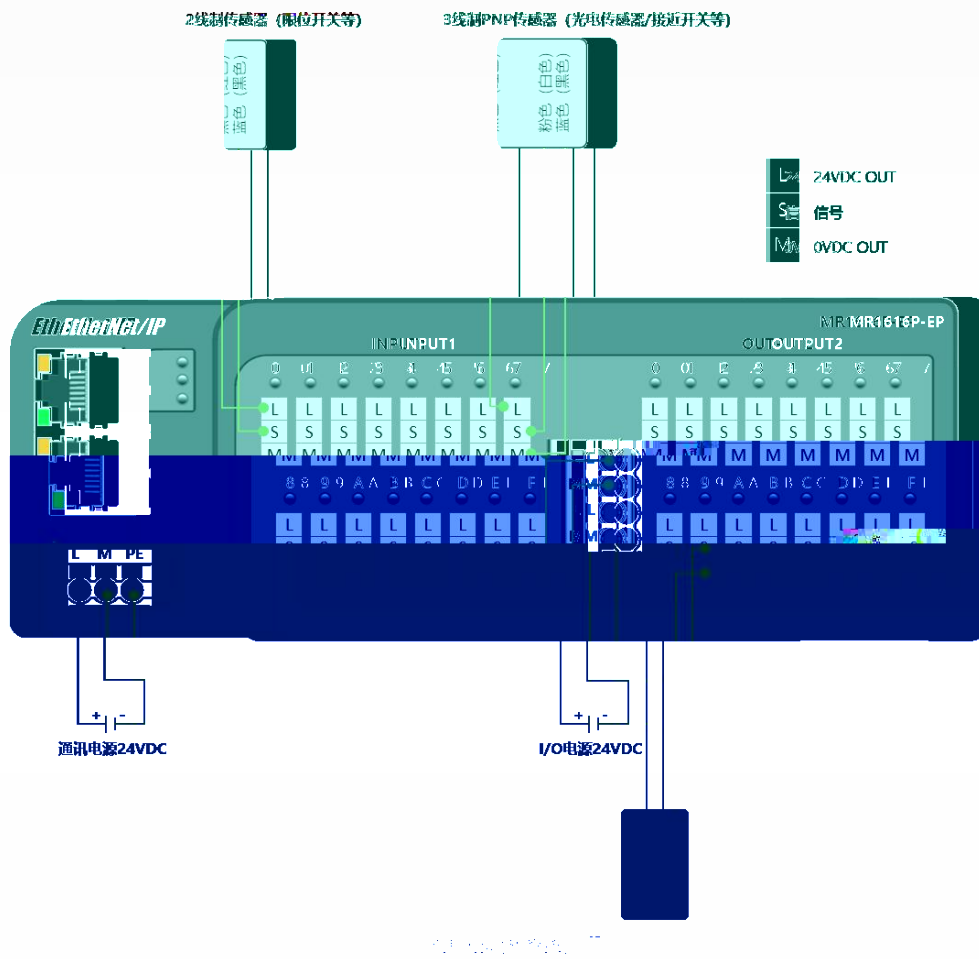
MR0016N-EP



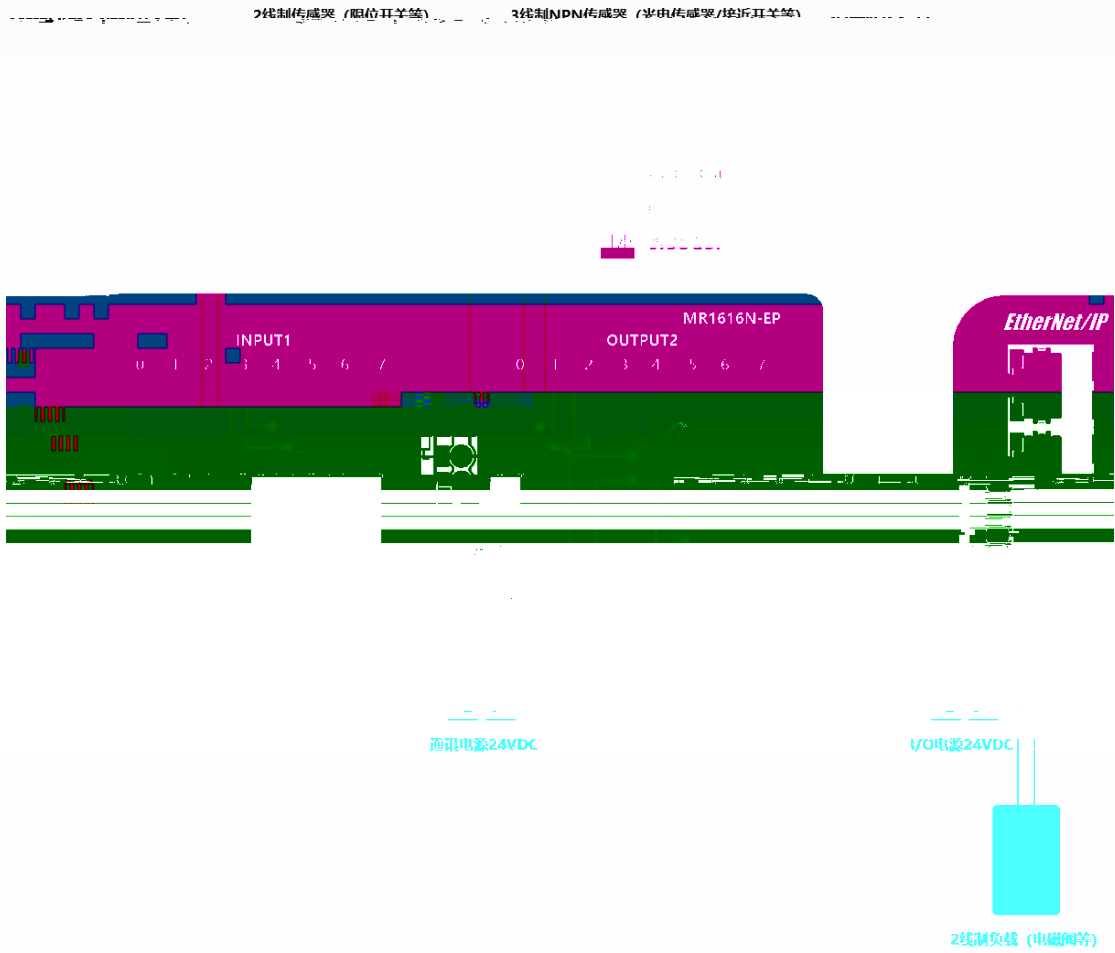
MR0032P-EP



MR0032N-EP



MR1616P-EP

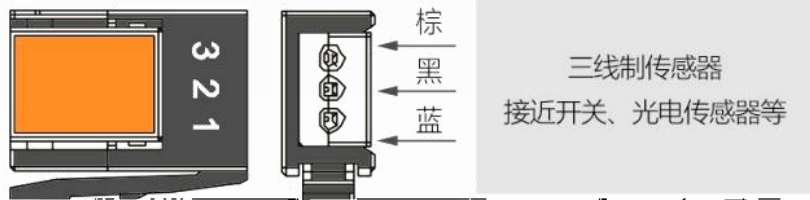


MR1616N-EP

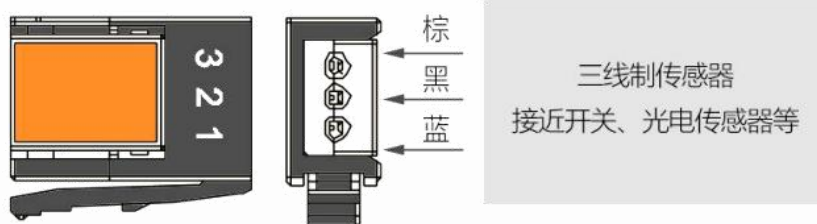
4.2 e-CON

4.2.1 e-CON

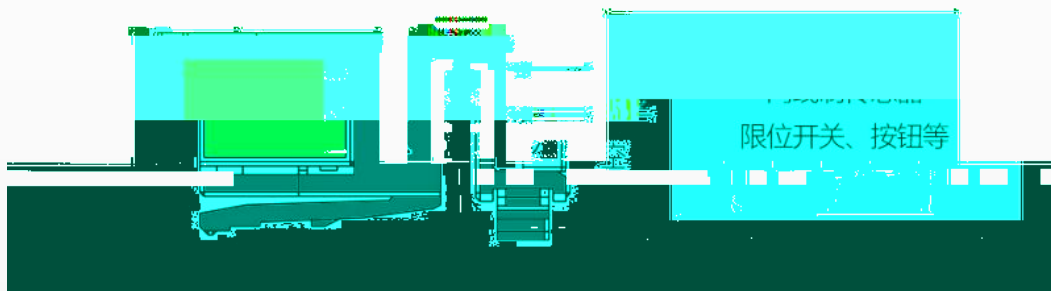
E-CON连接器公端子3Pin



E-CON连接器公端子3Pin

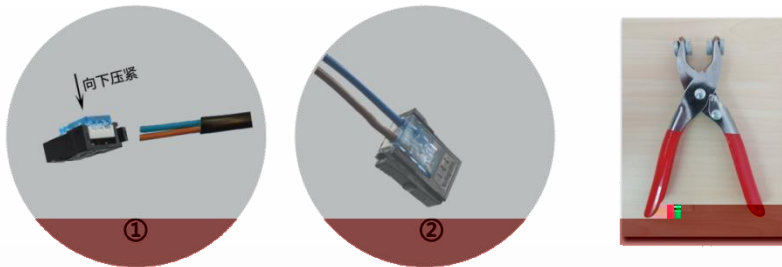


E-CON连接器公端子3Pin





4.2.2 e-CON



注意 选型不匹配会影响接线效果，导致信号不稳，务必仔细阅读！

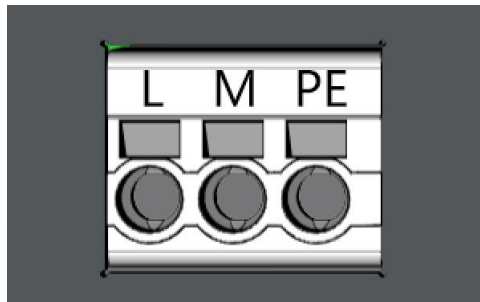
订货号	外观	压盖颜色	电线外径 (mm)	导体规格
EK-03P-VTG		紫色 (灰色外壳)	0.6~0.8	AWG28-0.08~0.13mm
EK-03P-RDG		红色 (灰色外壳)	0.8~1.0	
EK-03P-VT		紫色	0.6~0.8	
EK-03P-RD		红色	0.8~1.0	AWG26-0.13~0.21mm
EK-03P-YW		黄色	1.0~1.2	
EK-03P-BL		蓝色	1.2~1.6	0.2~0.5mm
EK-03P-GY		灰色	1.6~2.0	

4.4.3 RJ45

LINK1/LINK2	ACT1/ACT2	
	○	

7 RJ45

4.5



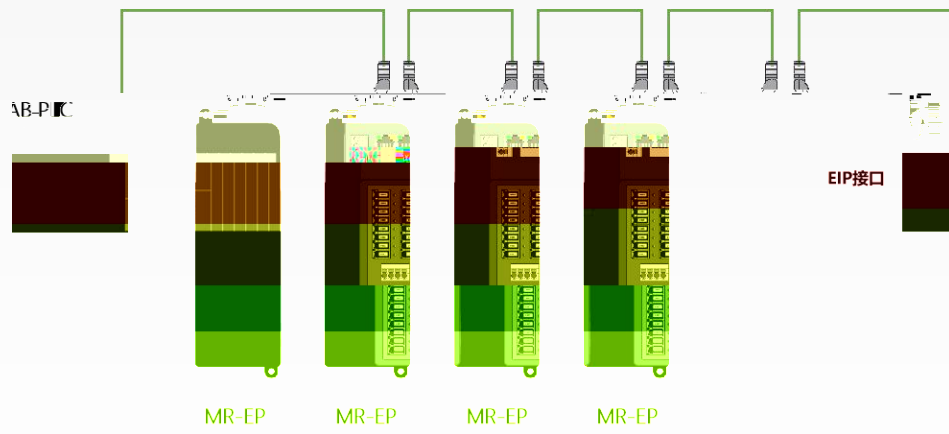
L	
M	
PE	

4.6

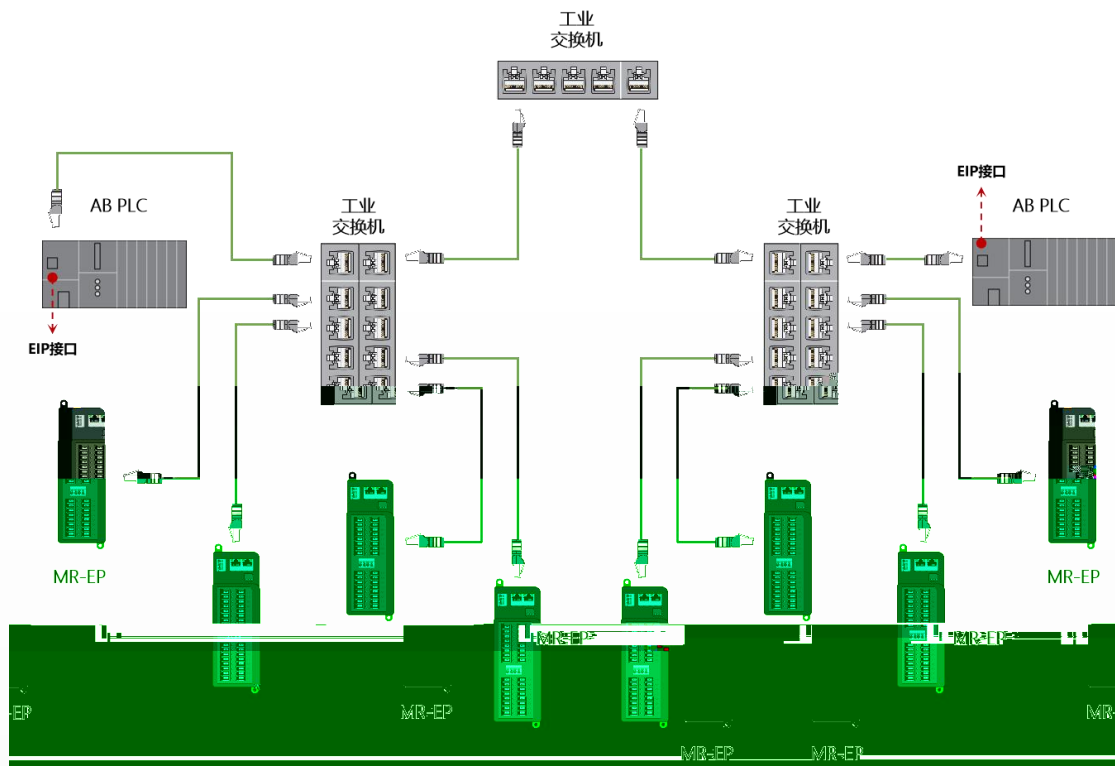
4.7



5.



6-2 EtherNet/IP



6-3 EtherNet/IP

MR1600X-EP

MR3200X-EP

MR0808X-EP

